

Miele

Інструкція з експлуатації



Пилосос

SGDF3
SGEF3
SGSF3
SGDP3

uk-UA

HS15

M.-Nr. 11 064 120

ЗМІСТ

Заходи безпеки та застереження	4
Опис приладу	8
Ваш внесок в охорону навколишнього середовища	10
Коментарі щодо європейських нормативів (EU) № 665/2013 і (EU) № 666/2013	12
Перед введенням в експлуатацію	12
Використання устаткування, що входить в комплект	17
Експлуатація	18
Тимчасова зупинка, переміщення та зберігання	23
Техобслуговування	24
Постачальники пилозбірників і фільтрів	24
Індикатор заміни пилозбірника	25
Виймання пилозбірника	26
Установлення пилозбірника	26
Заміна фільтра захисту мотора	27
Час заміни фільтра вихідного повітря	28
Заміна фільтра вихідного повітря	28
Заміна фільтра вихідного повітря AirClean Plus 50, Silence AirClean 50, Active AirClean 50 і HEPA AirClean 50	29
Переоснащення іншим фільтром вихідного повітря	30
Сервісний індикатор з кнопкою скидання	31
Час заміни батарейки на держаку з дистанційним керуванням	31
Замініть батарейки на держаку з дистанційним керуванням	32
Час заміни батарейки на держаку з LED-підсвічуванням	32
Заміна батарейки на держаку з LED-підсвічуванням	32
Заміна ниткозбірника	33
Очищення ходового ролика насадки для підлоги AllTeQ	33
Догляд	34
Що робити, якщо ...?	35
Технічні характеристики	36
Технічний регламент	36
Сервісна служба	37
Куди звертатись в разі виникнення несправностей	37

Гарантійний строк.....	37
Технічний регламент.....	37
Устаткування, що можна придбати додатково	37
Гарантія якості товару.....	39

Заходи безпеки та застереження

Цей пилосос відповідає нормам технічної безпеки. Неправильна експлуатація приладу може призвести до травм і пошкодження приладу!

Перед першою експлуатацією пилососа прочитайте інструкцію з експлуатації. Вона містить важливі відомості з техніки безпеки, експлуатації та техобслуговування пилососа. Так Ви захистите себе та інших та уникнете пошкоджень.

Дбайливо зберігайте дану інструкцію з експлуатації і по можливості передайте її наступному власникові приладу.

Після кожного використання, перед зміною щітки або перед чищенням/техобслуговуванням вимикайте пилосос. Виймайте мережну вилку з розетки. Витягніть мережну вилку із розетки.

Належне використання

- ▶ Цей пилосос призначено для використання в домашньому господарстві та подібних побутових середовищах. Цей пилосос не призначений для використання на будівельних майданчиках.
- ▶ Пилосос призначений для повсякденного прибирання килимів, килимових покриттів і твердої підлоги, нечутливої до механічного впливу.
- ▶ Цей пилосос не передбачений для використання на відкритому повітрі.
- ▶ Цей пилосос призначений для роботи на висоті до 4000 м над рівнем моря.
- ▶ Використовуйте пилосос виключно для прибирання сухого бруду та пилу. Не пилососьте людей чи тварин. Використання з іншою метою є неприпустимим.
- ▶ Особам, які за станом здоров'я або за браком досвіду чи відповідних знань не можуть упевнено користуватися пилососом, не рекомендується його експлуатація без нагляду або керівництва з боку відповідальної особи.

Якщо Ви маєте дітей

- ▶ **Небезпека задухи!** Діти під час гри можуть залізти в пакувальний матеріал (напр., пластикову плівку) або вдягти на голову і затягнути. Тримайте пакувальний матеріал подалі від дітей.
- ▶ Діти до 8 років повинні знаходитись на безпечній відстані від пилососа або під постійним нягледом.
- ▶ Діти старші 8 років можуть використовувати пилосос без нагляду, якщо вони настільки опанували роботу з ним, що можуть робити це впевнено. Діти повинні розуміти можливу небезпеку, пов'язану з використанням приладу.
- ▶ Дітям не дозволяється очищувати пилосос без нагляду.
- ▶ Не залишайте без нагляду дітей, якщо вони знаходяться поблизу пилососа. Ніколи не дозволяйте дітям грати із приладом.
- ▶ Моделі з держакон із LED-підсвічуванням або з дистанційним керуванням. Зберігайте батарейки подалі від дітей.

Техніка безпеки

- ▶ Перед експлуатацією перевірте відсутність на пилососі та всьому устаткуванні наявності зовнішніх пошкоджень. У випадку їх наявності не включайте пилосос.
- ▶ Порівняйте параметри підключення пилососа, зазначені на типовій табличці (мережна напруга та частота), з даними електромережі. Ці параметри повинні обов'язково збігатися. Без змін пилосос придатний для використання в мережі 50 або 60 Гц.
- ▶ Мережева розетка повинна бути захищена запобіжником з номіналом 16 А або 10 А.
- ▶ Надійну та бездоганну роботу пилососа буде забезпечено лише у випадку його підключення до громадської відкритої мережі.
- ▶ У жодному разі не занурюйте пилосос у воду і протирайте його тільки сухою або злегка вологою серветкою.

Заходи безпеки та застереження

- ▶ Ремонтні роботи пилососа в період дії гарантії можуть проводитися тільки фахівцями фірми Miele, а інакше у разі наступного пошкодження гарантія втрачає силу.
- ▶ Не використовуйте мережний кабель для переміщення пилососа і не витягайте мережну вилку із розетки за кабель. Не тягніть кабель через гострі краї та клеми, не затискайте його. Уникайте під час прибирання частого переїзду кабелю. Мережний кабель, вилка і розетка можуть при цьому пошкодитись, що поставить під загрозу Вашу безпеку.
- ▶ Не користуйтеся пилососом, якщо ушкоджено мережний кабель. Пошкоджений мережний кабель разом з барабаном намотування необхідно замінити. З метою безпеки ремонтні роботи можуть проводитися тільки фахівцями, авторизованими фірмою Miele.
- ▶ Ремонтні роботи мають право проводити лише кваліфіковані фахівці, авторизовані фірмою Miele. Внаслідок неправильно виконаних ремонтних робіт може виникнути серйозна небезпека для користувача.
- ▶ Використання виключно оригінальних запасних частин Miele гарантує належну техніку безпеки. Пошкоджені деталі необхідно замінити виключно оригінальними запчастинами.

Належне використання

- ▶ Забороняється використовувати пилосос без пилосбірника, фільтра пилового відсіку (захист двигуна) та фільтра для очищення відпрацьованого повітря.
- ▶ Якщо пилосбірник не встановлений, кришка пилового відсіку не зачиняється. Не застосовуйте силу.
- ▶ Не пилососьте рідину та вологий бруд. Килими та килимові покриття після вологого чищення або обробки шампунем потрібно повністю висушити перед тим, як почати пилососити.

Заходи безпеки та застереження

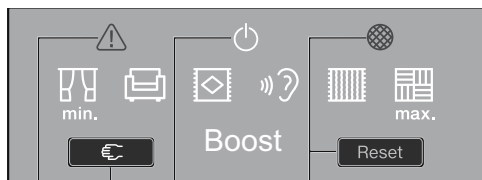
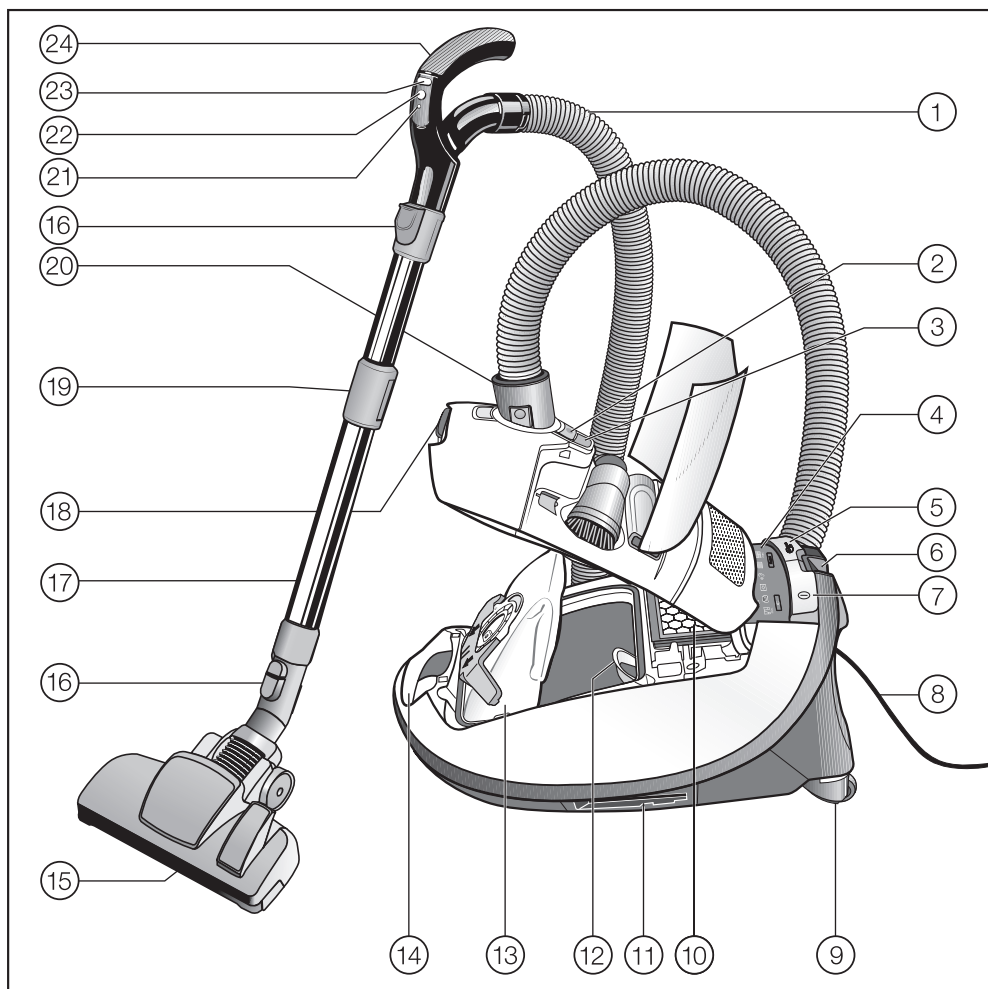
- ▶ Не пилюйте палаючі або тліючі предмети, наприклад, сигарети, сажу або вугілля, яке ще не згасло.
- ▶ Не пилюйте порошкоподібні барвники. Барвник (тонер), що, наприклад, використовується для принтерів або копіювальних апаратів, може мати електропровідність.
- ▶ Не пилюйте легкозаймисті чи вибухонебезпечні речовини або гази, а також місця, де зберігаються речовини такого типу.
- ▶ Не підносьте під час прибирання до голови всмоктувальну насадку.
- ▶ Важливо врахувати під час роботи з батареєю (для моделей із держакон із LED-підсвічуванням або з дистанційним керуванням):
 - Не замикайте між собою полюси елементів живлення, не заряджайте їх і не кидайте в полум'я.
 - Утилізація батарейок: витягніть батарейки з держака та здайте їх у центр утилізації. Не викидайте батарейки з побутовим сміттям.

Устаткування

- ▶ Під час використання турбощітки Miele не торкайтесь рухливих валиків щітки.
- ▶ Під час прибирання з використанням держака без встановленого устаткування стежте за тим, щоб держак не був пошкоджений.
- ▶ Використовуйте пилозбірник, фільтри та устаткування з логотипом «Original Miele». Лише у цьому випадку виробник може гарантувати безпечну експлуатацію пилювача.

Miele не несе відповідальності за пошкодження, причиною яких стало неналежне використання, неправильна експлуатація або ігнорування вищенаведених заходів безпеки та застережень.

Опис приладу



- 25
- 26
- 27
- 28

- ① Гнучкий шланг *
- ② Кнопка відкриття відсіку для устаткування
- ③ Індикатор зміни пілозбірника
- ④ Поле індикації *
- ⑤ Педальна кнопка автоматичного змотування кабелю
- ⑥ Система паркування для пауз під час роботи *
- ⑦ Педальна кнопка Вкл/Викл ①
- ⑧ Шнур електроживлення
- ⑨ Направляючі ролики *
- ⑩ Оригінальний фільтр Miele *
- ⑪ Система паркування для зберігання (по обидві сторони пілососа)
- ⑫ Фільтр захисту двигуна
- ⑬ Оригінальний пілозбірник Miele
- ⑭ Ручка для переміщення пілососа
- ⑮ Насадка для підлоги *
- ⑯ Кнопки розблокування
- ⑰ Телескопічна трубка
- ⑱ Кнопка відкриття кришки пилового відсіку
- ⑲ Розблокування телескопічної трубки
- ⑳ Всмоктувальний патрубок
- ㉑ LED *
- ㉒ Кнопка Standby для коротких пауз під час роботи *
- ㉓ Кнопки + / - для установки потужності *
- ㉔ Держак (залежно від моделі, з регулятором витрати повітря) *
- ㉕ Індикатор термозахисту ⚠ *
- ㉖ Кнопка перезапуску *
- ㉗ Індикатор Standby *
- ㉘ Сервісний індикатор з кнопкою скидання *

* залежно від моделі позначені такою позначкою деталі оснащення Вашого пілососа можуть відрізнятися від зображених на рисунку або взагалі бути відсутніми.

Ваш внесок в охорону навколишнього середовища

Утилізація упаковки

Упаковка захищає прилад від пошкоджень під час транспортування. Матеріали, з яких виготовлена упаковка, безпечні для навколишнього середовища і легко утилізуються, тому підлягають переробці.

Повернення упаковки для її вторинної переробки дозволяє економно витратити сировину та зменшувати кількість відходів. Ваш продавець забере упаковку.

Утилізація пилозбірників і використаних фільтрів

Пилозбірники та фільтри виготовлені з безпечних для навколишнього середовища матеріалів. Фільтри можна викидати з побутовим сміттям. Це стосується і пилозбірників за умови, що в них не міститься забороненого для утилізації з побутовим сміттям.

Утилізація відпрацьованого приладу

До утилізації відпрацьованого приладу вийміть використаний пилозбірник разом із фільтром та викиньте їх в побутове сміття.

Електричні та електронні прилади містять цінні матеріали. Наряду з цим, вони містять також речовини, суміші і деталі, які необхідні для функціонування і безпеки приладів. За умов неналежного використання відпрацьованого приладу або при його потраплянні в побутове сміття, такі речовини можуть завдати шкоди здоров'ю людини або навколишньому середовищу. Тому в жодному випадку не утилізуйте відпрацьований прилад із звичайним побутовим сміттям.



Натомість віднесіть прилад до офіційного пункту утилізації відпрацьованих електричних і електронних приладів у Вашому місті, віддайте продавцю або Miele. За видалення особистих даних на відпрацьованому приладі відповідальність несе користувач. Простежте, щоб до відправлення приладу на утилізацію, він зберігався в недоступному для дітей місці.

Повернення використаних батарейок і акумуляторів

Електричне та електронне обладнання часто містить батарейки та акумулятори, які не можна викидати разом із побутовим сміттям навіть після використання. Згідно із законом ви зобов'язані вийняти використані батарейки та акумулятори, якщо це можливо зробити самостійно, і передати їх у відповідний пункт збору (наприклад, у торговий магазин), де їх можна здати безкоштовно. Батарейки та акумулятори можуть містити речовини, які можуть завдати шкоди здоров'ю людини та довкіллю.

Маркування акумулятора або батарейки містить додаткову інформацію. Якщо на маркуванні зображено перекреслений сміттєвий бак, у жодному разі не викидайте батарейки та акумулятори з побутовими відходами. Якщо перекреслений сміттєвий бак позначено разом з одним або декількома перерахованими хімічними символами, він містить свинець (Pb), кадмій (Cd) та/або ртуть (Hg).




Відпрацьовані батарейки та акумулятори містять важливу сировину, а тому їх можна переробити. Сортування під час збору використаних батарейок і акумуляторів полегшує обробку та утилізацію.

Коментарі щодо європейських нормативів (EU) № 665/2013 і (EU) № 666/2013

Цей пилосос є приладом для домашнього користування та згідно з нормативами, зазначеними вище, відносяться до універсальних пилососів. Цю інструкцію з експлуатації, відповідні технічні характеристики ЄС і фірмову етикетку енергоефективності можна завантажити на інтернет-сторінці www.miele.com. Дані щодо річного енергоспоживання, що зазначені в технічних характеристиках та на фірмовій етикетці енергоефективності, описують середні значення річного енергоспоживання (кВт/рік), виміряні на основі 50 процесів прибирання. Фактичне енергоспоживання залежить від експлуатації пилососа. Усі тести, перевірки та обчислення, що стосуються зазначених вище нормативів, були виконані згідно з такими чинними та погодженими нормами, з урахуванням опублікованого посібника Європейської комісії від вересня 2014 року:

- a) EN 60312-1 Пилососи для побутового використання – Частина 1: Сухі пилососи – Методи оцінки дії
 - b) EN 60704-2-1 Побутові та подібні електричні прилади – Тест на поширення акустичного шуму в повітрі – Частина 2-1: Особливі вимоги до пилососів
 - c) EN 60335-2-2 Побутові та подібні електричні прилади – Безпека – Частина 2-2: Особливі вимоги до пилососів і приладів, що всмоктують воду.
- Не всі щітки та насадки, які входять до комплекту пилососів, підходять для використання під час інтенсивно-

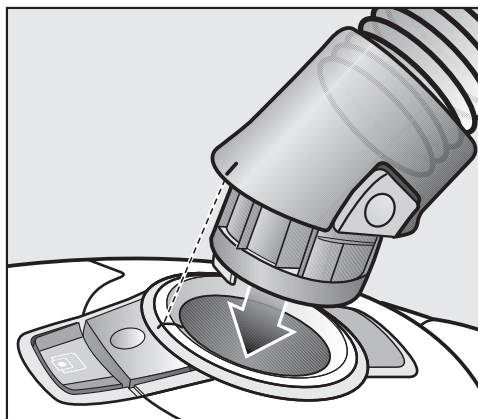
го очищення килимів або твердих покриттів, як це описано в нормативі. Для визначення значень були застосовані такі налаштування та використане таке устаткування:

Для визначення енергоспоживання на килимах і твердих підлогових покриттях, а також для зниження рівня шуму під час прибирання килиму використовувалась змінна насадка для підлоги з увімкненим положенням для прибирання килиму (натисніть ножну кнопку .

Дані в технічних характеристиках ЄС та на фірмовій етикетці енергоефективності виміряні виключно з комбінаціями та установками щіток на різних типах підлогового покриття, що зазначені вище. Для всіх обчислень використовувались виключно оригінальні пилосбірники Miele, фільтр захисту мотора та фільтр вихідного повітря.

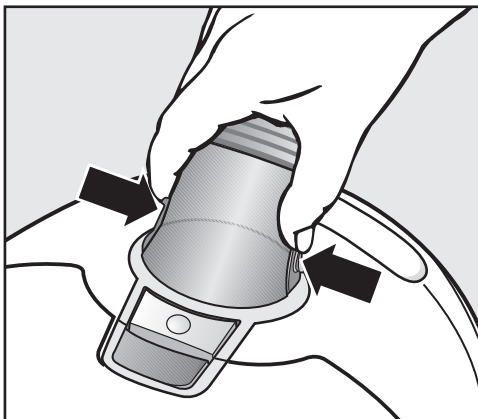
Перед введенням в експлуатацію

Під'єднання гнучкого шланга



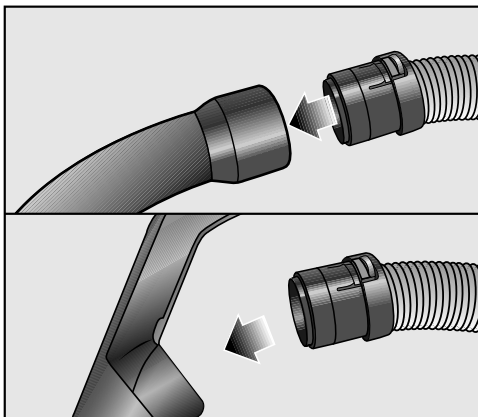
- Вставте всмоктувальний патрубок до чіткої фіксації в отвір пилососа. Для цього необхідно сполучити обидві частини.

Знімання гнучкого шланга



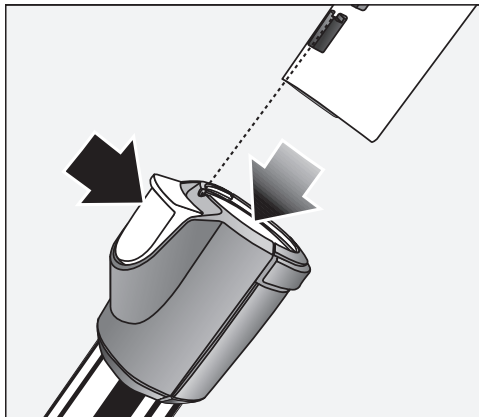
- Натисніть на клавiші блокування, розташовані з двох сторiн на всмоктувальному патрубку, i витягніть шланг iз отвору.

З'єднання гнучкого шланга з держаком



- Вставте шланг до виразної фіксації в держак.

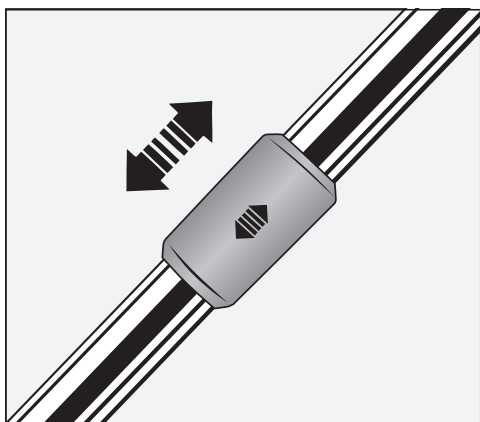
З'єднання гнучкого шланга з держаком



- Вставте держак до виразної фіксації в трубку. Для цього необхідно сполучити обидві частини таким чином, щоб відбулася фіксація.
- Натисніть на кнопку фіксації. Якщо Ви хочете роз'єднати деталі, i, злегка натиснувши, витягніть держак з трубки.

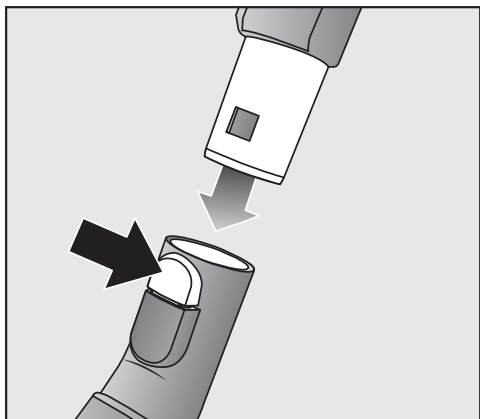
Установка телескопічної трубки

Телескопічна трубка складається із двох, вставлених одна в одну трубок, які Ви можете розсунути на найбільш зручну для роботи довжину.



- Візьміться за фіксатор та встановіть телескопічну трубку на бажану довжину.

З'єднання телескопічної трубки і щітки



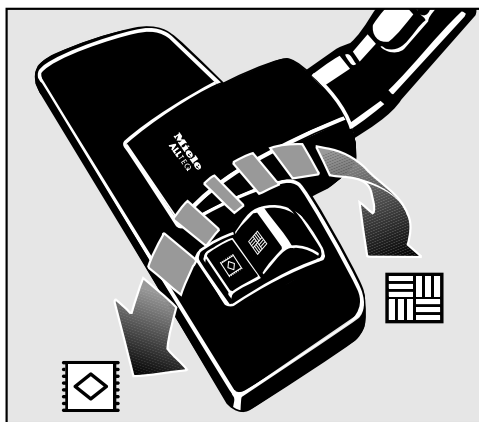
- Вставте телескопічну трубку в насадку для підлоги, обертаючи її вліво і вправо, до повного її закріплення.
- Натисніть на кнопку фіксації, якщо Ви хочете роз'єднати деталі, і, злегка повернувши, витягніть телескопічну трубку із щітки.

Регулювання змінної насадки для підлоги

Пилосос призначений для повсякденного прибирання килимів, килимових покриттів і твердої підлоги, нечутливої до механічного впливу.

Асортимент Miele для догляду за підлогою пропонує для різних підлогових покриттів або для спеціального використання відповідні щітки й насадки (див. розділ «Устаткування, яке можна придбати додатково»).

Враховуйте насамперед рекомендації виробника щодо чищення й догляду за покриттям підлоги.



Тверду й рівну підлогу, нечутливу до механічного впливу, а також підлогу із тріщинами пилососьте з висунутою щетиною:

- Натисніть ножну кнопку

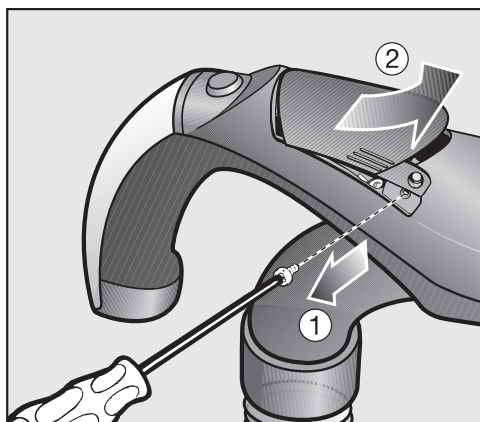
Швидко прибирання цієї підлоги, килимів і килимових покриттів із втопленою насадкою:

- Натисніть ножну кнопку

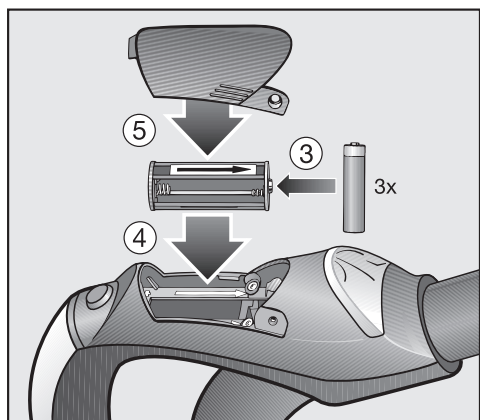
Якщо ковзання змінної насадки ускладнюється, зменште потужність до рівня, при якому насадка плавно ковзатиме (розділ «Експлуатація – Вибір рівня потужності»).

Установлення батарейок у держак із LED-підсвічуванням

(залежно від моделі)



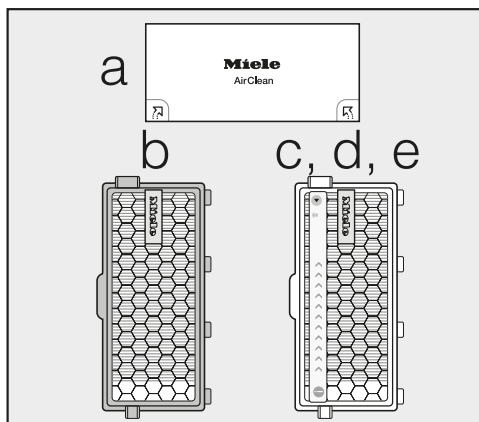
- 1 Відкрутіть з'єднувальні гвинти кришки.
- 2 Натисніть із двох сторін на позначені ділянки кришки та зніміть її.



- 3 Вийміть гніздо для батарейок і вставте три батарейки, які додаються. Слідкуйте при цьому за полярністю.
- 4 Знову встановіть гніздо для батарейок. Для підказки слугують стрілки у відсіку для батарейок і гнізді, які мають обов'язково вказувати напрямком.
- 5 Знову вставте кришку і міцно затягніть шурупи.

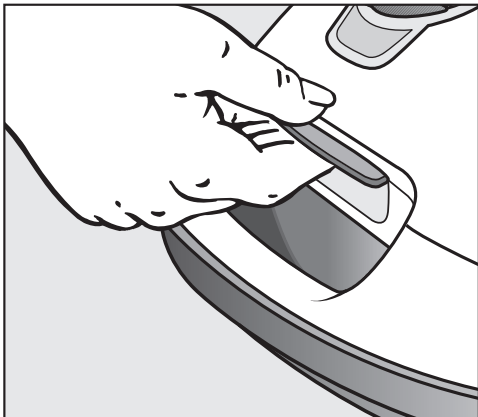
Активація індикатора заміни фільтра вихідного повітря TimeStrip®

Залежно від моделі, серійно використовується один із наведених далі фільтрів вихідного повітря.

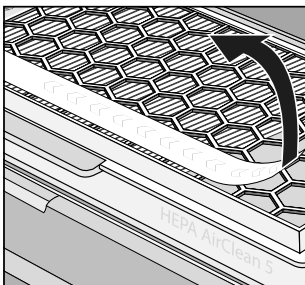


- a AirClean
- b AirClean Plus 50 (світло-блакитний)
- c Silence AirClean 50 (сірий)
- d Active AirClean 50 (чорний)
- e HEPA AirClean 50 (білий)

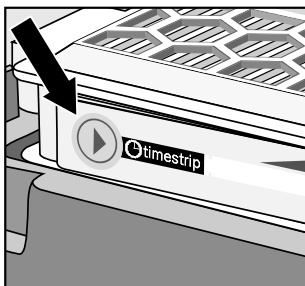
Якщо Ваш пиросос оснащено фільтром вихідного повітря **c**, **d** або **e**, потрібно активувати індикатор заміни фільтра TimeStrip®.



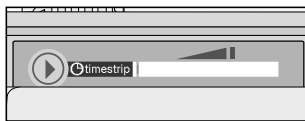
- Натисніть на кнопку відкриття, розташовану у виїмці, та відкиньте вгору кришку пилового відсіку до кінця.



- Зніміть вказівні смужки.



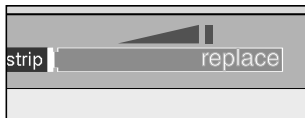
- Натисніть на індикатор заміни фільтра вихідного повітря TimeStrip®.



Прибл. через 10–15 секунд зліва на індикаторі з'явиться тонка червона смужка.

- Закрийте кришку пилового відсіку до її повної фіксації та простежте, щоб пилозбірник при цьому не защемився.

Функція індикатора заміни фільтра вихідного повітря TimeStrip®



Індикатор заміни фільтра вихідного повітря TimeStrip® вказує на тривалість використання фільтра. Прибл. через 50 годин експлуатації пирососа індикатор світиться червоним. За умов помірної експлуатації пирососа 50 годин відповідає одному року.

Використання устаткування, що входить в комплект



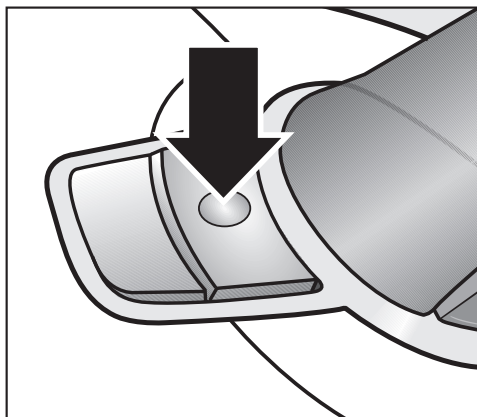
- ① **Щілинна насадка**
Для видалення пилу зі складок, щілин і кутів.
- ② **Насадка із щіткою**
Для профільних планок, предметів з різьбленням і прикрасами або особливо чутливих предметів та ін. Головка із щіткою обертається, тому Ви можете її повернути у зручне для Вас положення.
- ③ **Насадка для м'яких меблів**
для видалення пилу з м'яких меблів, матраців, гардин та подушок.

Окремі моделі в серійному виконанні вже оснащено одним або кількома із наступних компонентів, які не зображені на рисунку.

- Турбощітка
- Насадка для підлоги AllergoTeQ

До цих пирососів додається окрема інструкція з експлуатації відповідного устаткування.

Виймання устаткування

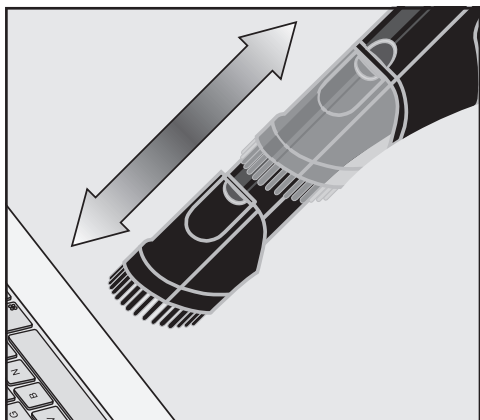


- Натисніть клавішу розблокування.
- Відкриється відсік для устаткування.
- Вийміть бажане устаткування.
 - Закрийте відсік для устаткування, притиснувши кришку.

Насадка з щіткою на ручці Eco Comfort

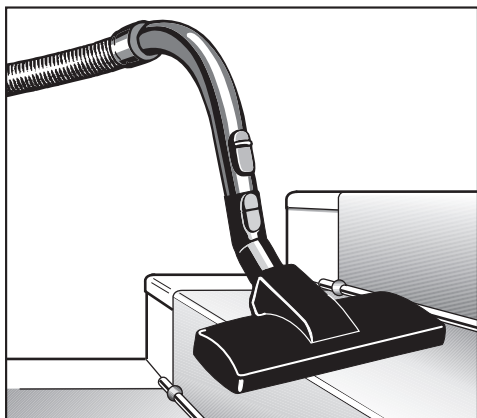
Окремі моделі оснащені ручкою Eco Comfort

Насадка із щіткою підходить для прибирання поверхонь, нечутливих до механічного впливу, напр., для чищення клавіатур або для збирання крихт.



- Натисніть на кнопку розблокування щітки і вставте її в паз до чіткої фіксації.
- Після прибирання натисніть на кнопку розблокування і здвиньте щітку назад в початкову позицію до чіткої фіксації.

Змінна насадка

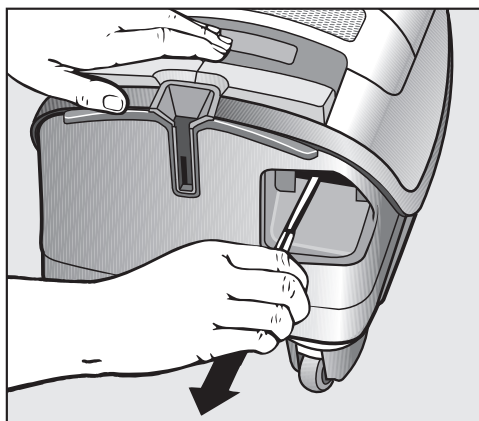


Змінна насадка для підлоги підходить також для прибирання сходів.

⚠ З метою безпеки пилюсьте сходи, починаючи знизу вгору.

Експлуатація

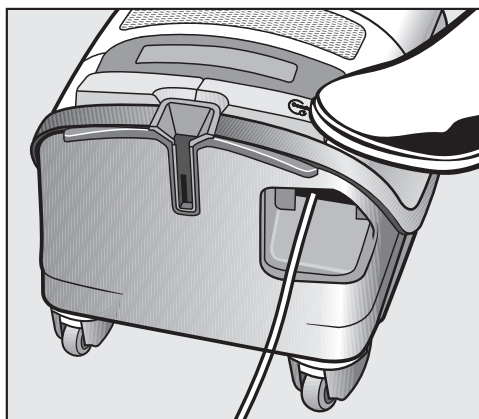
Виймання шнура електроживлення



- Витягніть шнур на потрібну довжину.
- Вставте мережну вилку в розетку.

⚠ Під час експлуатації приладу протягом більше ніж 30 хвилин необхідно повністю витягнути шнур електроживлення. Небезпека його перегріву та пошкодження.

Змотування шнура електроживлення



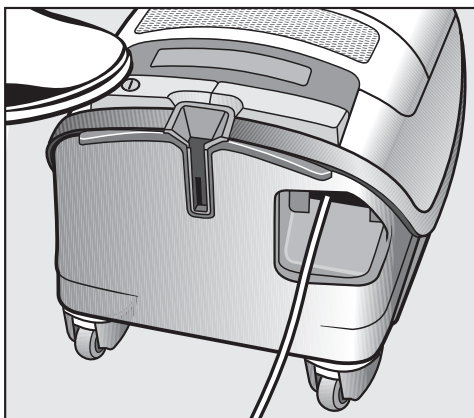
■ Витягніть мережну вилку із розетки.

■ Коротко натисніть на педальну кнопку змотування кабелю.

Кабель повністю змотається.

Якщо кабель потрібно змотати не повністю, Ви можете зупинити змотування. Для цього візьміться за кабель під час змотування і потягніть його коротко на потрібну довжину.

Ввімкнення і вимкнення









■ Натисніть кнопку Вкл/Викл .

Вибір рівня потужності

Ви маєте змогу обрати потужність всмоктування пилососа під час прибирання в кожній конкретній ситуації. При зменшенні потужності всмоктування, Ви значно зменшите механічний вплив насадки для підлоги у разі її ковзання.

На пилососі знаходяться символи, які відповідають певним рівням потужності. Вони вказують у якому випадку рекомендується та або інша потужність.

Обраний рівень потужності світиться жовтим.

-  Гардини, текстиль
-  М'які меблі, подушки
-  Високоякісні килими, килимки, доріжки
-  Енергозберігаюче щоденне прибирання з низьким рівнем шуму
-  Килими та килимові покриття з петльовим ворсом
-  Тверда підлога, сильнозабруднені килими та килимові покриття

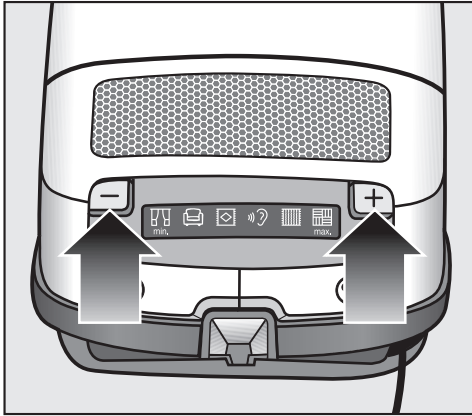
Якщо Ви використовуєте змінну насадку, і Вам здається, що ковзання ускладнене, зменшіть рівень потужності, щоб насадка плавно ковзала.

Залежно від моделі Ваш пилосос оснащено одним із таких перемикачів потужності.

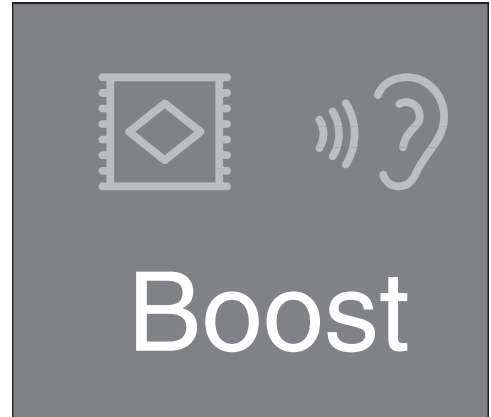
- Ножні кнопки
- Ножні кнопки з функцією Boost
- Держак із дистанційним керуванням
- Держак із дистанційним керуванням з функцією Boost

Педальні кнопки

При першому вмиканні пилосос включається та працює на максимальному рівні потужності. При наступному використанні пилосос включається та працює на тому рівні потужності, який було Вами обрано востаннє.



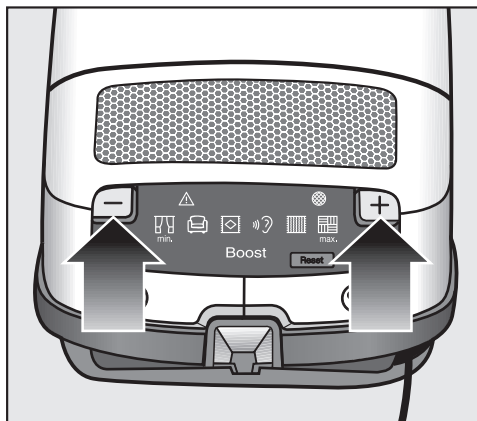
- Натискайте педальну кнопку +, доки досягнете максимального рівня потужності.
- Натисніть кнопку + знову.



- Натисніть на педальну кнопку +, якщо Ви бажаєте збільшити рівень потужності.
- Натисніть на педальну кнопку -, якщо Ви бажаєте зменшити рівень потужності.

Педальні кнопки з функцією Boost

Окремі моделі додатково оснащені рівнем Boost. З його допомогою можна короткочасно збільшити потужність очищення, щоб очистити підлогу від застарілих дрібних та більших забруднень.



Рівень потужності Boost активується на 20 секунд. Індикатор Boost світиться жовтим.

Ви маєте наступні можливості для вибору:

- Натисніть на педальну кнопку - протягом 20 секунд.

Ви вийдете з режиму Boost, активується максимальна потужність.

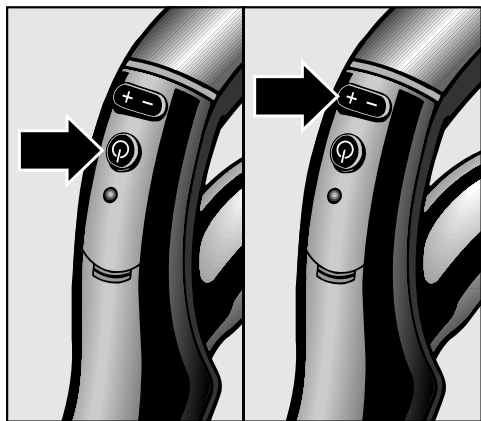
- Через 20 секунд знову натисніть педальну кнопку +.

Рівень потужності Boost активується на 20 секунд вразі. Активація можлива тричі підряд, потім потрібно зачекати одну хвилину.

Використання ступеня потужності Boost змінює фактичне енергоспоживання (див. розділ «Примітки до Європейської постанови (EU) Nr. 665/2013 і (EU) Nr. 666/2013»).

Держак з дистанційним керуванням

Після ввімкнення пилососа за допомогою педалної кнопки Вкл / Викл Ⓞ, індикатор Stand-by Ⓟ на пилососі світитиметься жовтим.



- Натисніть на кнопку Standby Ⓟ на держаку.

Індикатор Standby Ⓟ на пилососі згасне.

При першому вмиканні пилосос включається та працює на максимальному рівні потужності.

При наступному використанні пилосос включається та працює на тому рівні потужності, який було Вами обрано востаннє.

- Натисніть на кнопку +, якщо Ви бажаєте збільшити рівень потужності.
- Натисніть на кнопку -, якщо Ви бажаєте зменшити рівень потужності.

Держак з дистанційним керуванням з функцією Boost

Окремі моделі додатково оснащені рівнем Boost. З його допомогою можна короткочасно збільшити потуж-

ність очищення, щоб очистити підлогу від застарілих дрібних та більших забруднень.

- Натискайте кнопку +, доки встановиться максимальний рівень потужності.
- Натисніть кнопку + знову.

Рівень потужності Boost активується на 20 секунд. Індикатор Boost на пилососі світитиметься жовтим.

Ви маєте наступні можливості для вибору:

- Протягом 20 секунд натисніть кнопку -.

Ви вийдете з режиму Boost, активується максимальна потужність.

- Через 20 секунд знову натисніть кнопку +.

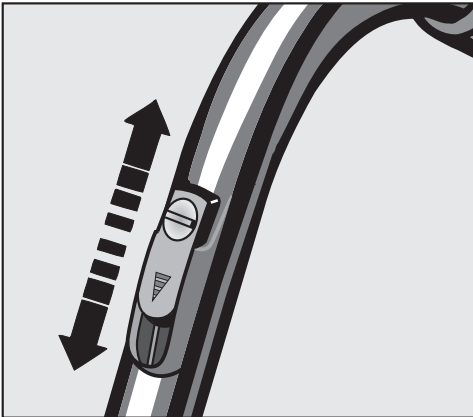
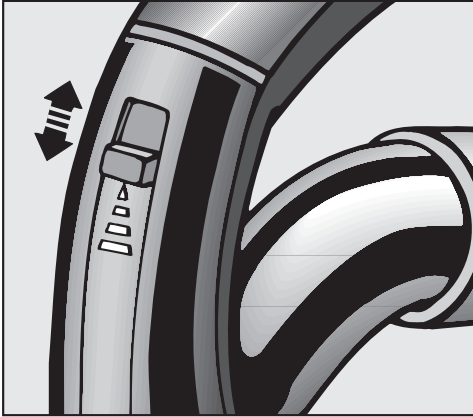
Рівень потужності Boost активується на 20 секунд враз. Активація можлива тричі підряд, потім потрібно зачекати одну хвилину.

Використання ступеня потужності Boost змінює фактичне енергоспоживання (див. розділ «Примітки до Європейської постанови (EU) Nr. 665/2013 і (EU) Nr. 666/2013»).

Відкривання регулятора витрати повітря

(не стосується моделей із держаком із LED-підсвічуванням, дистанційним керуванням або Eco Comfort-держаком)

Регулятор дасть змогу швидко знизити потужність всмоктування, наприклад, щоб перешкодити всмоктуванню текстильних підлогових покриттів.



- Відкрийте регулятор витрати повітря настільки, щоб всмоктувальна насадка легко ковзала.

Таким чином полегшується ковзання насадки, що використовується.

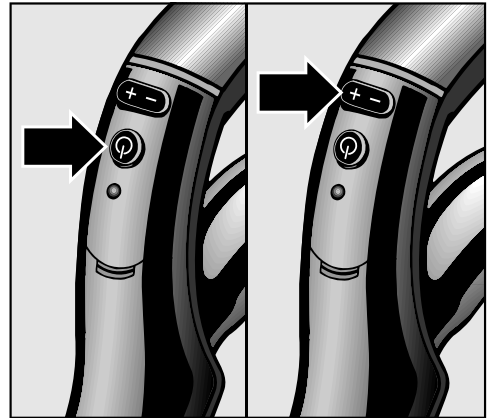
Під час прибирання


- Під час прибирання тягніть пилосос за собою, як санки. Або ж ставте його вертикально, якщо Ви пилососите сходи та гардини.


Призупинення роботи приладу

(для моделей із дистанційним керуванням на держаку)

У коротких паузах під час прибирання Ви маєте змогу припинити роботу пилососа.




- Натисніть на кнопку режиму очікування (Standby)  на держаку.

 Не залишайте пилосос в режимі очікування (Standby) надовго. Небезпека його перегріву та пошкодження.

Кожне натискання кнопки на держаку супроводжується підсвічуванням світлодіодного індикатора.

Після припинення роботи у Вас є 3 можливості:

- Знову натисніть кнопку режиму очікування (Standby) .

Пилосос вмикається та працює на тому рівні потужності, який було вибрано востаннє.

- Натисніть кнопку +.

Пилосос вмикається та працює на максимальному рівні потужності.

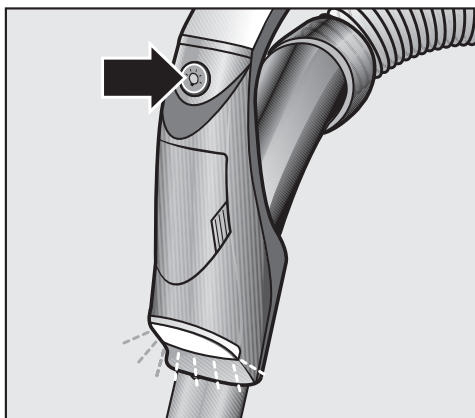
- Натисніть кнопку -.


Пилосос вмикається та працює на мінімальному рівні потужності.

Освітлення робочої області

(для моделей із держакком із LED-підсвічуванням)

Для освітлення робочої області держак пилососа оснащено LED-підсвічуванням.



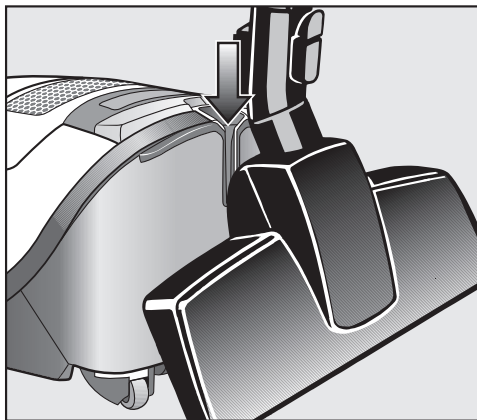
- Натисніть на кнопку  на держаку з LED-підсвічуванням.

Прибл. через 30 секунд підсвічування автоматично вмикається.

Тимчасова зупинка, переміщення та зберігання

Система паркування для пауз під час роботи

У коротких паузах під час прибирання можна зручно розташувати трубку пилососа з насадкою на самому пилососі.



- Вставте насадку, направляючи кулачок у пристрій паркування.


Якщо пилосос при цьому залишився на похилій площині, повністю засуньте частини телескопічної трубки одна в одну.

Ввімкнення/вимкнення в системі паркування

Окремі моделі оснащено вмикачем / вимикачем у системі паркування.

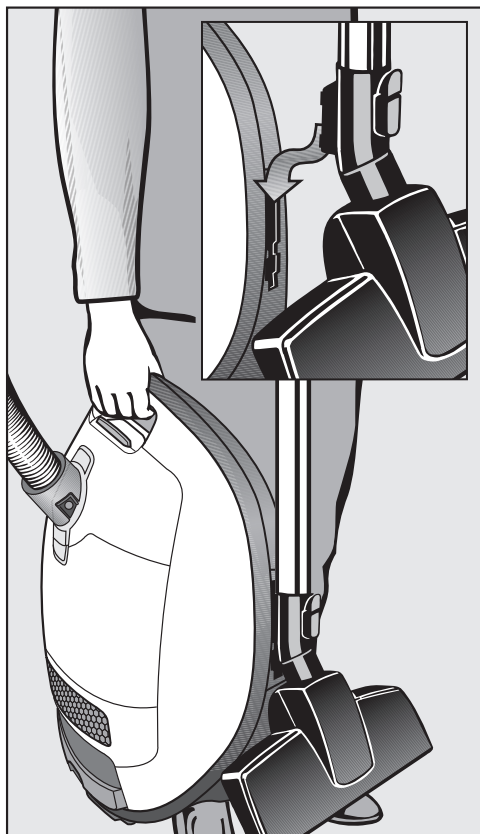
Роботу пилососа буде автоматично припинено, якщо Ви вставите насадку, направляючи кулачок у пристрій паркування. При вилученні насадки із тримача пилосос знову включається та працює на тому рівні потужності, який було Вами обрано востаннє/

Система паркування для зберігання

 Вимкніть пилосос після використання. Витягніть мережну вилку з розетки.

- Поставте пилосос у вертикальне положення.


- Повністю засуньте частини телескопічної трубки одна в одну.



- Вставте насадку кулачком догори в один із тримачів трубки.

Так Вам буде зручно переносити пилосос або зберігати його.

Техобслуговування

 Перед початком кожного техобслуговування необхідно вимкнути пилосос і виймати мережну вилку з розетки.

Система фільтрів Miele складається із трьох компонентів:

- Оригінальний пилосбірник Miele (тип **GN**)
- Фільтр захисту мотора
- Оригінальний фільтр вихідного повітря Miele

Для того, щоб гарантувати бездоганну потужність всмоктування пилососа, необхідно час від часу замінити ці фільтри.

Рекомендовано використовувати пилосбірник, фільтри та устаткування з логотипом «Original Miele». В цьому випадку виробник може гарантувати безпечну експлуатацію пилососа.

Використовуйте пилосбірниками з логотипом „Original Miele“; не використовуйте пилосбірники з паперу або подібних матеріалів, також із заслінкою із картону. Тільки так Ви забезпечите довгу експлуатацію приладу і безпеку.

Будь ласка, врахуйте, що несправності і пошкодження приладу, причиною яких є використання устаткування без логотипу „Original Miele“, не є випадками, які покриває гарантійне обслуговування приладу.

Постачальники пилосбірників і фільтрів

Ви можете замовити оригінальний пилосбірник і фільтр в інтернет-магазині, в сервісній службі Miele або придбати в спеціалізованому магазині Miele.

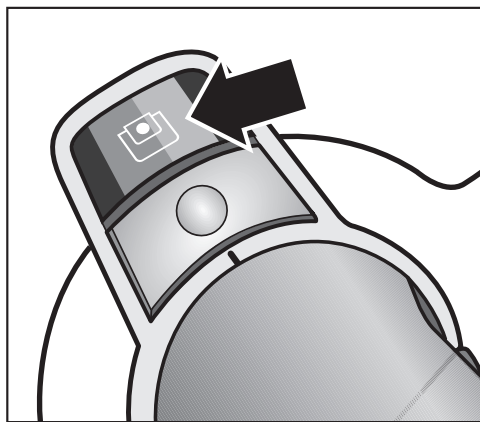
Оригінальні пилосбірники та фільтри Miele можна впізнати за логотипом «ORIGINAL Miele».



Кожна упаковка оригінальних мішків-пилосбірників Miele містить чотири мішки, один фільтр вихідного повітря AirClean та один фільтр захисту мотора. Великі упаковки Miele містять 16 мішків-пилосбірників, чотири фільтри вихідного повітря AirClean та чотири фільтри захисту мотора.

Якщо Ви бажаєте купити оригінальні фільтри вихідного повітря окремо, у спеціалізованому магазині або сервісній службі Miele необхідно назвати модель пилососа, щоб отримати потрібні фільтри. Ви можете зручно замовити їх в інтернет-магазині Miele.

Індикатор заміни пилосбірника



Коли кольорова шкала заповнить оглядове віконце індикатора заміни пилосбірника і він засвітиться червоним, пилосбірник необхідно замінити.

Пилосбірники є виробами разового користування. Використані пилосбірники необхідно утилізувати. Не використовуйте їх багаторазово. Забиті пори пилосбірника знижують потужність всмоктування пилососа.

Для перевірки

- Встановіть змінну насадку для підлоги.
- Включіть пилосос і встановіть максимальну потужність всмоктування.
- Підніміть насадку над підлогою.

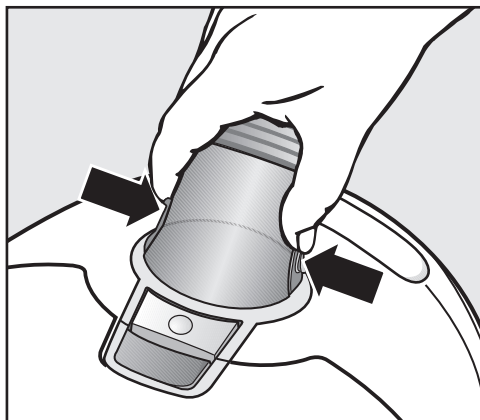
Функція індикатора заміни пилосбірника

Функція індикатора розрахована на змішаний пил: пил, волосся, нитки, ворс килима, пісок тощо.

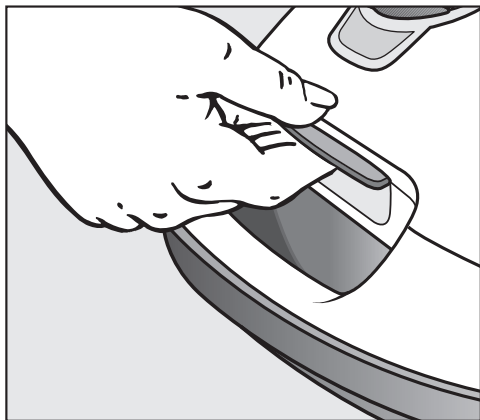
Якщо Ви пилососите багато дрібного пилу, як-от, свердловий пил, пісок, а також гіпс або борошно, пори пилосбірника забиваються дуже швидко. При цьому індикатор буде вказувати на заповнення пилосбірника, навіть якщо він ще не зовсім повний. Потім його необхідно буде замінити.

Якщо ж Ви пилососите багато волосся, килимового ворсу, шерстинок тощо, індикатор вкаже на необхідність заміни пилосбірника лише тоді, коли він буде повністю заповнений.

Виймання пилозбірника

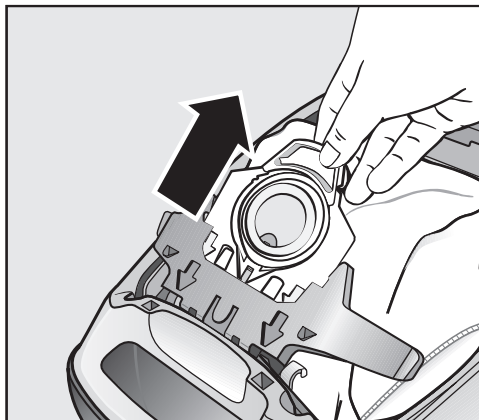


- Натисніть на клавіші розблокування, розташовані з обох сторін на всмоктувальному патрубку, і витягніть шланг з отвору.



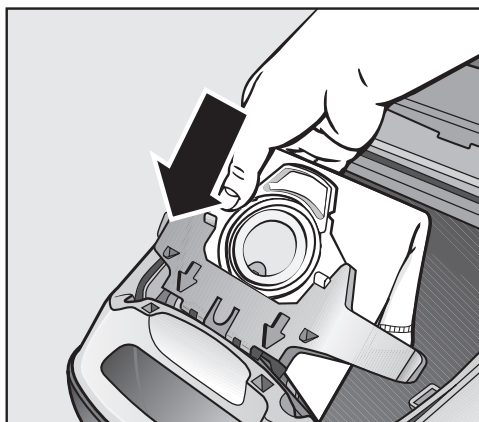
- Трохи підніміть клавішу розблокування та відкиньте кришку пилового відсіку вгору до кінця.

Під час виймання пилозбірника його гігієнічна заслінка автоматично закривається, тому пил не може висипатися назовні.



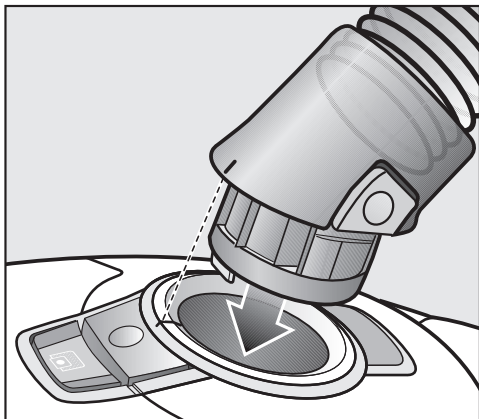
- Витягніть пилозбірник із гнізда за пластину.

Установлення пилозбірника



- Вставте новий пилозбірник до упору в гніздо. Залиште його складеним у тому ж самому вигляді, у якому Ви його вийняли з упаковки.
- Закрийте кришку пилового відсіку до її повної фіксації та простежте, щоб пилозбірник при цьому не защемився.

Блокування холостого ходу роботи перешкоджає закриванню кришки пилового відсіку, якщо пилозбірник відсутній. Не застосовуйте силу!



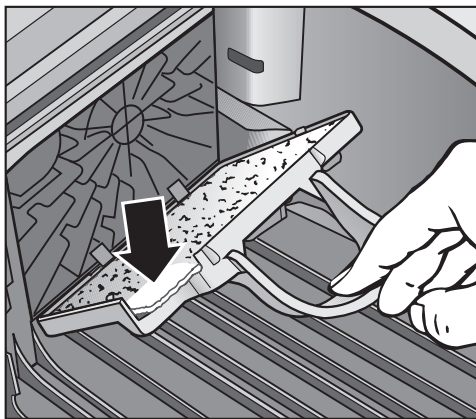
- Вставте всмоктувальний патрубок до чіткої фіксації в отвір пилососа. Для цього необхідно сполучити обидві частини.

Заміна фільтра захисту мотора

Замінюйте фільтр захисту мотора завжди, коли відкриваєте нову упаковку пилозбірників.

Кожна упаковка оригінальних мішків-пилозбірників містить один фільтр захисту мотора, кожна велика упаковка – чотири фільтри захисту мотора.

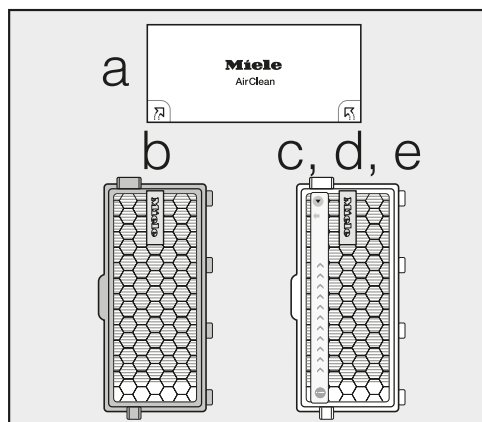
- Відкрийте кришку пилового відсіку.
- Витягніть пилозбірник із гнізда за пластину.



- Відкиньте фільтрувальну раму до звуку фіксації та витягніть використаний фільтр захисту мотора, тримаючись за гігієнічну поверхню.
- Вставте новий фільтр захисту мотора.
- Закрийте фільтрувальну раму.
- Вставте пилозбірник до упору в гніздо.
- Закрийте кришку пилового відсіку до її повної фіксації та простежте, щоб пилозбірник при цьому не защемився.

Час заміни фільтра вихідного повітря

Залежно від моделі, серійно використовується один із наведених далі фільтрів вихідного повітря.

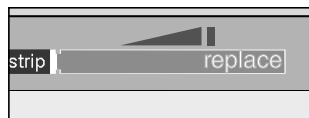


a AirClean

Замініть фільтр вихідного повітря завжди, коли відкриваєте нову упаковку пилозбірників. Кожна упаковка оригінальних пилозбірників Miele містить один фільтр вихідного повітря AirClean, кожна велика упаковка – чотири такі фільтри AirClean.

b AirClean Plus 50 (блакитний)

Фільтр вихідного повітря потрібно замінювати прибл. через рік. Строк заміни можна записати на фільтрі.



c Silence AirClean 50 (сірий)

d Active AirClean 50 (чорний)

e HEPA AirClean 50 (білий)

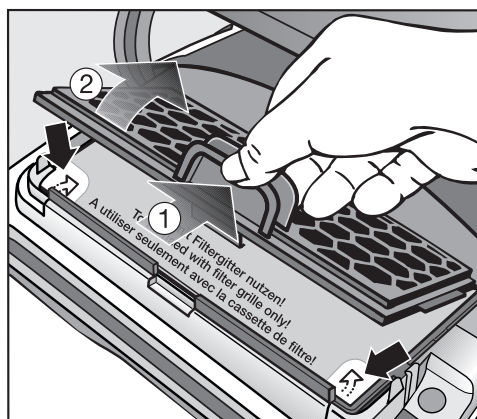
Замініть фільтр вихідного повітря, коли індикатор заміни фільтра TimeStrip® засвітиться червоним. Індикатор починає світитися приблизно

після 50 годин експлуатації пилососа, що за умов помірної експлуатації пилососа відповідає одному року. Ви можете користуватися пилососом і далі. Однак, пам'ятайте, що за таких обставин потужність всмоктування й ефективність фільтрації погіршуються.

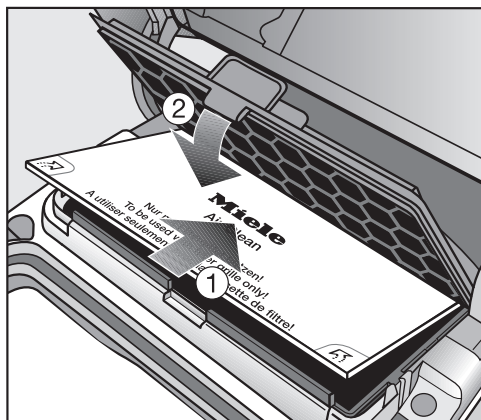
Заміна фільтра вихідного повітря

Стежте за тим, щоб завжди було встановлено лише один фільтр вихідного повітря.

- Відкрийте кришку пилового відсіку.



- Натисніть на кнопку відмикання решітки фільтра і відкрийте решітку до кінця.
- Вийміть використаний фільтр вихідного повітря AirClean, тримаючись за гігієнічну поверхню з обох сторін.



- Вставте новий фільтр вихідного повітря AirClean.

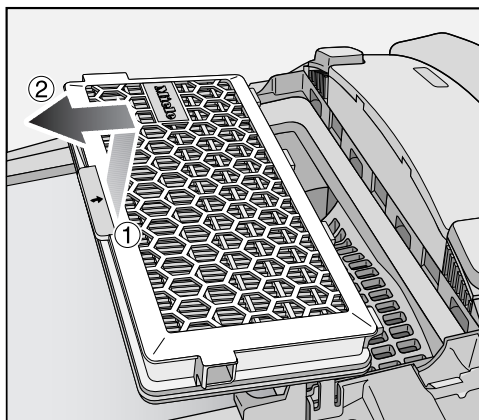
Якщо Ви бажаєте встановити фільтр AirClean Plus 50, Silence AirClean 50, Active AirClean 50 або HEPA AirClean 50, дотримуйтесь інструкцій, описаних у розділі «Переоснащення іншим фільтром вихідного повітря».

- Закрийте решітку фільтра.
- Закрийте кришку пилового відсіку.

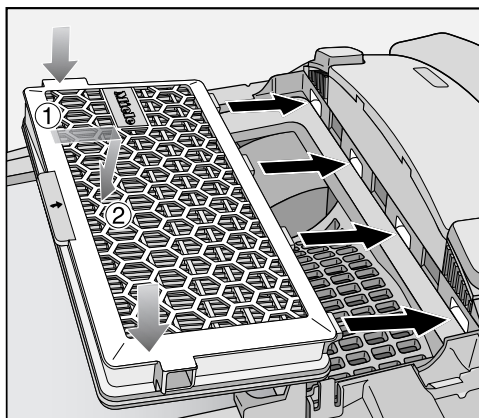
Заміна фільтра вихідного повітря AirClean Plus 50, Silence AirClean 50, Active AirClean 50 і HEPA AirClean 50

Стежте за тим, щоб завжди було встановлено лише один фільтр вихідного повітря.

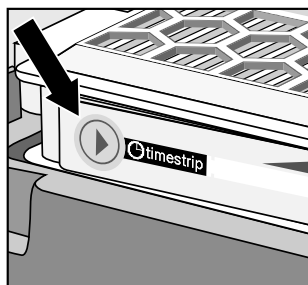
- Відкрийте кришку пилового відсіку.



- Підніміть фільтр і витягніть його.



- Вставте новий фільтр вихідного повітря та притисніть його донизу.



- За умови використання фільтра вихідного повітря **c**, **d** або **e** натисніть на індикатор зміни фільтра TimeStrip®.



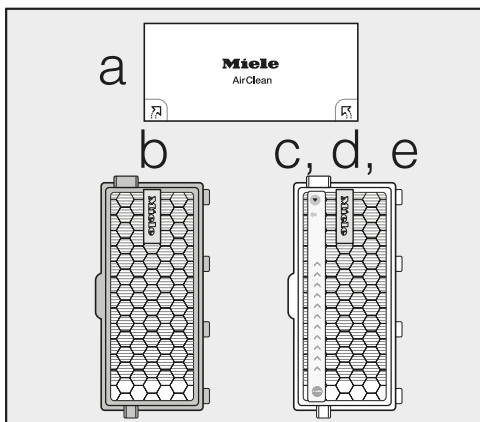
Прибл. через 10–15 секунд зліва на індикаторі з'явиться тонка червона смужка.

Якщо Ви бажаєте встановити фільтр AirClean, дотримуйтеся інструкцій, описаних у розділі «Переоснащення іншим фільтром вихідного повітря».

- Закрийте кришку пилового відсіку.

Переоснащення іншим фільтром вихідного повітря

Відповідно до моделі серійно використовується один із таких фільтрів вихідного повітря:

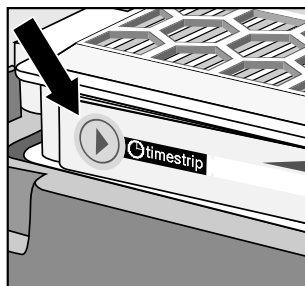


- a AirClean
- b AirClean Plus 50 (світло-блакитний)
- c Silence AirClean 50 (сірий)

- d Active AirClean 50 (чорний)
- e HEPA AirClean 50 (білий)

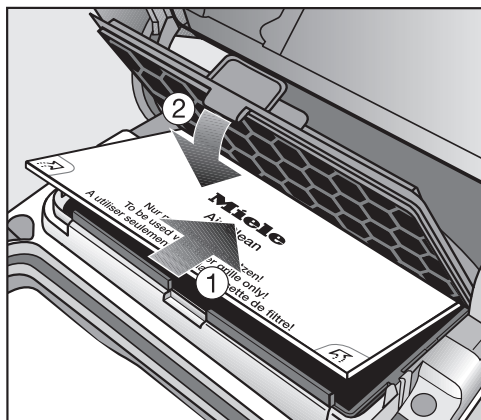
Стежте за тим, щоб завжди було встановлено лише один фільтр вихідного повітря.

Під час переоснащення зверніть увагу на таке



1. Якщо замість фільтра вихідного повітря **a** Ви бажаєте встановити фільтр **b**, **c** або **d** або **e**, необхідно вийняти решітку фільтра та встановити новий фільтр вихідного повітря.

Крім цього, за умови використання фільтра вихідного повітря **c**, **d** або **e** активуйте індикатор зміни фільтра TimeStrip®.



2. Якщо Ви замість фільтра вихідного повітря **b**, **c** або **d** або **e** бажаєте встановити фільтр **a**, його потрібно обов'язково покласти в решітку для фільтра *.

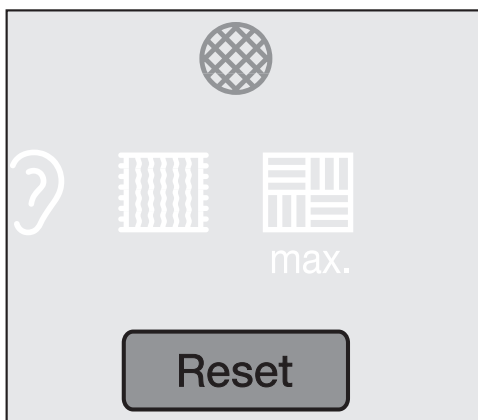
* Решітка для фільтра – див. розділ «Устаткування, яке можна придбати додатково»

Сервісний індикатор з кнопкою скидання

Окремі моделі оснащені сервісним індикатором.

Індикатор починає світитися приблизно після 50 годин експлуатації пилососа, що за умов помірної експлуатації пилососа відповідає одному року. До цього часу потрібно перевірити ступінь забруднення фільтра двигуна і фільтра очищення повітря.

Після кожної зміни цих деталей потрібно скинути індикатор. Для цього потрібно вимкнути пилосос.



■ Натисніть на кнопку скидання.

Сервісний індикатор згасне і знову стане в початковий стан.

Скидання показань індикатора заміни фільтра відбувається лише у випадку, коли Ви натиснете кнопку скидання після того, як індикатор засвітиться, а не щоразу під час натискання.

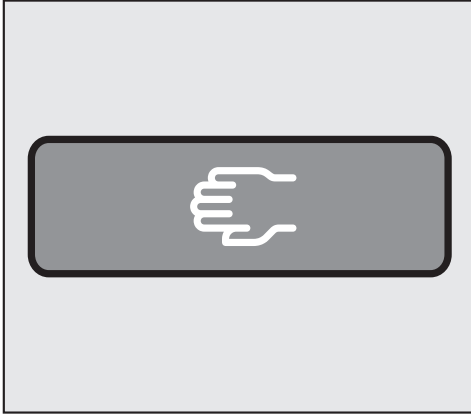
Час заміни батарейки на держаку з дистанційним керуванням

Замініть батарейки прибіл. кожні 18 місяців. Використовуйте для цього батарейку 3 В (кнопковий елемент CR 2032).

Якщо батарейки розрядились або відсутні, Ви можете далі користуватися пилососом, як описано нижче.

■ Для цього ввімкніть пилосос, натиснувши ножну кнопку Увімк./ Вимк. ①.

Індикатор режиму очікування (Standby) ⏻ на пилососі світиться жовтим.

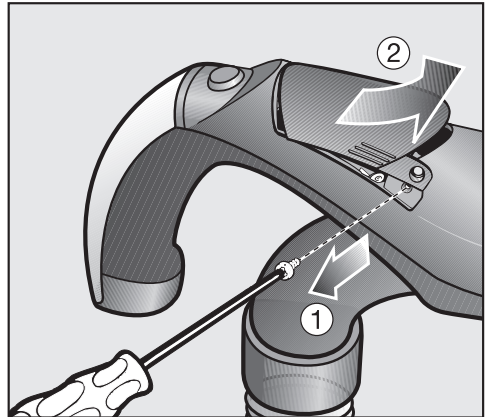


- Знову вставте кришку і міцно затягніть шурупи.
- За можливості здайте стару батарею в пункт утилізації відходів.

Час заміни батарейки на держаку з LED-підсвічуванням

За потреби замініть батарейки. Візьміть три батарейки 1,5 В (тип ААА).

Заміна батарейки на держаку з LED-підсвічуванням

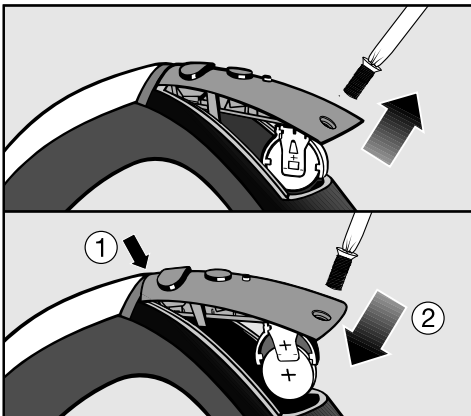


- ① Відкрутіть з'єднувальні гвинти кришки.
- ② Натисніть із двох сторін на позначені ділянки кришки та зніміть її.

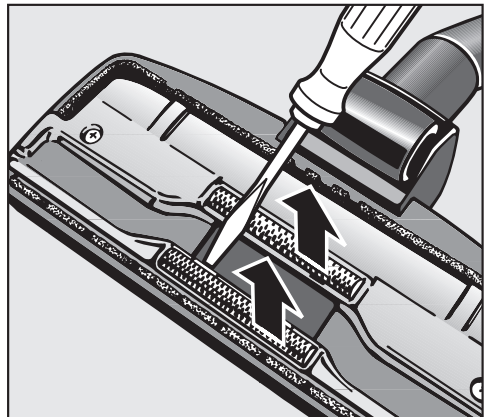
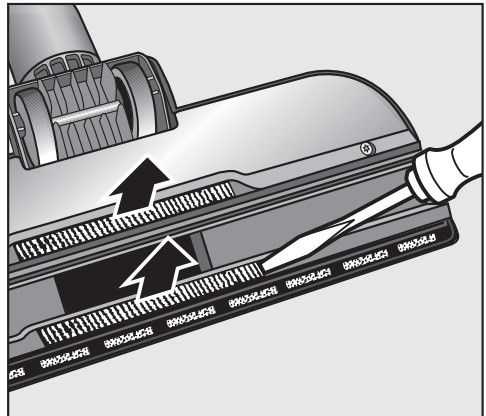
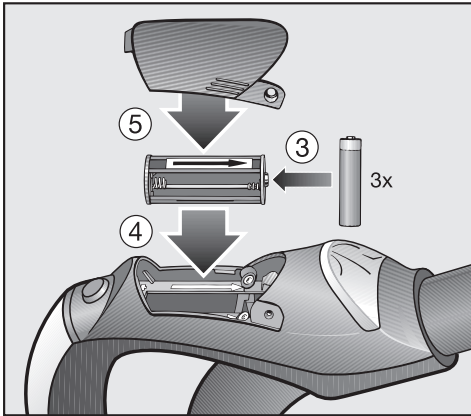
- Натисніть на пилососі кнопку перезапуску (Restart).

Пилососом можна продовжувати користуватися, однак виключно на максимальній потужності.

Замініть батарейки на держаку з дистанційним керуванням



- Відкрутіть з'єднувальні гвинти кришки хрестоподібною викруткою і зніміть кришку.
- Замініть батарею на нову. Зверніть увагу на полярність.



- ③ Вийміть гніздо для батарейок і вставте три батарейки, які додаються. Зверніть увагу на полярність.
- ④ Знову встановіть гніздо для батарейок. Для підказки слугують стрілки у відсіку для батарейок і гнізді, які мають обов'язково вказувати напрямком.
- ⑤ Знову вставте кришку і міцно затягніть шурупи.

Заміна ниткозбірника

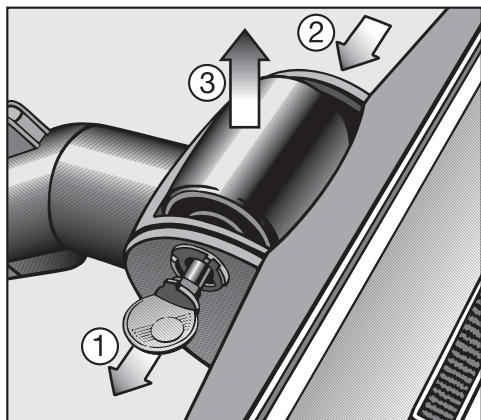
(не можливо в моделях із насадкою для підлоги EcoTeQ Plus)

Ниткозбірники на всмоктувальній поверхні насадки для підлоги можна замінити. Необхідно замінити ниткозбірники у випадку, якщо їхній ворс зносився.

- Витягніть ниткозбірники з паза, наприклад, за допомогою шліцьової викрутки. Для цього використовуйте, наприклад, широку викрутку.
- Замініть ниткозбірники на нові.

Очищення ходового ролика насадки для підлоги AllTeQ

Очищайте ходовий ролик насадки для підлоги за потреби.



- ① Розблокуйте вісь ролика за допомогою монети.
- ② Витисніть вісь ролика й витягніть її.
- ③ Зніміть ходовий ролик.

■ Потім видаліть нитки й волосся, після чого встановіть ходовий ролик на місце та зафіксуйте його вісь.

Запасні частини можна придбати у фірмовому магазині або сервісній службі Miele.

Догляд

⚠ Перед початком кожного техобслуговування вимикайте пилосос і виймайте мережну вилку з розетки.

Пилосос та устаткування

Для догляду за пилососом і устаткуванням із пластику можна використовувати звичайний засіб для догляду за пластиком.

⚠ Не допускається використання абразивних миючих засобів, засобів для догляду за склом, універсальних миючих засобів та тих, що містять олію!

Пиловий відсік



Пиловий відсік можна пропилососити іншим пилососом або просто почистити його **сухою** серветкою або щіткою.

⚠ В жодному разі не занурюйте пилосос у воду! Волога в пилососі викликає небезпеку ураження електричним струмом.

Що робити, якщо ...?

Ви можете самостійно усунути більшість дефектів і несправностей, які можуть виникнути під час повсякденної експлуатації. У більшості випадків Ви таким чином заощадите час і гроші, тому що Вам не доведеться викликати майстра із сервісної служби.

Нижчеподані таблиці повинні Вам допомогти визначити причини дефектів або несправностей та усунути їх.

Проблема	Причина і усунення
Пилосос автоматично вимикається. У деяких моделях додатково починає світитися індикатор захисту від перегрівання .	<p>Коли пилосос дуже нагрівається, обмежувач температури його вимикає. Несправність може виникнути, якщо, наприклад, досить великий предмет заблокував насадку або шланг, а також, якщо мішок заповнено дрібним пилом, або сильно забруднився фільтр захисту мотора/фільтр вихідного повітря.</p> <p>■ Вимкніть пилосос, натиснувши ножну кнопку Увімк./Вимк. , і витягніть мережну вилку з розетки.</p> <p>Після усунення причини несправності та після того, як мине приблизно 20–30 хвилин, пилосос охолоне настільки, що його можна буде знову ввімкнути й використовувати для прибирання.</p>

Технічні характеристики

(для моделей із держакком із дистанційним керуванням)

Діапазон частот	433,05–434,79 МГц
Потужність передавача	< 10 мкВт

Технічний регламент

Ця компанія Miele підтверджує, що цей підлоговий пилосос відповідає Директиві ЄС 2014/53/ЄС.

Повний текст відповідності приладу європейським технічним регламентами можна знайти за посиланням:

- Продукти, Завантажити, за адресою www.miele.ua
- Запит сервісу, інформації, інструкції з експлуатації можна подати, зайшовши на онлайн посилання <https://www.miele.ua/uk/domestic/customer-information-385.htm>, вказавши модель продукту або серійний номер.

Сервісна служба

Куди звертатись в разі виникнення несправностей

При виникненні несправностей, які Ви не можете усунути самостійно, зверніться до Вашого продавця Miele або до сервісної служби Miele.

Телефон сервісної служби Ви знайдете наприкінці інструкції.

Гарантійний строк

Гарантійний строк складає 2 роки.

Більш змістовну інформацію щодо гарантійних положень в Вашій країні Ви отримаєте в сервісній службі Miele.

Технічний регламент

Прилад пройшов перевірку та відповідає всім чинним технічним регламентам, що стосуються даної групи товарів.

Устаткування, що можна придбати додатково

Окремі моделі в серійному виконанні вже оснащено одним або декількома із нижчезказаних компонентів.

Враховуйте насамперед рекомендації виробника щодо чищення та догляду за покриттям підлоги.

Ви можете замовити ці та інші продукти в інтернет-магазині, в сервісній службі Miele або придбати в спеціалізованому магазині Miele.

Насадки для підлоги / щітки

Щітка для підлоги AllergoTeQ (SBDH 285-3)

Для щоденного чищення з дотриманням вимог гігієни будь-яких підлогових покриттів. Під час прибирання про досягнутий ступінь очищення інформує світіння відповідного індикатора на кольоровому дисплеї.

Турбощітка TurboTeQ (STB 305-3)

Для очищення від ниток і волосся покриттів з коротким ворсом.

Щітка для підлоги Hardfloor (SBB 235-3)

Для чищення зносостійкої твердої рівної підлоги.

Щітка для підлоги Parquet Twister з поворотним шарніром (SBB 300-3)

З натуральною щетиною, для прибирання рівних твердих поверхонь і маленьких ніш.

Щітка для підлоги Parquet Twister XL з поворотним шарніром (SBB 400-3)

З натуральною щетиною, для швидкого прибирання рівних твердих поверхонь і маленьких ніш.

Інше додаткове устаткування

Ручна турбощітка Turbo Mini (STB 101)

Для чищення від пилу м'яких меблів, матраців і сидінь автомобіля.

Універсальна щітка (SUB 20)

Для чищення від пилу книг, книжних полиць і т.п.

Насадка для батарей і жалюзі (SHB 30)

Для видалення пилу з калориферів, вузьких полиць та щілин.

Насадка для чищення матраців (SMD 10)

Для зручного видалення пилу з матраців, м'яких меблів і їх швів.

Щільова насадка, 300 мм (SFD 10)

Щілинна насадка більшої довжини для видалення пилу зі складок, щілин і кутів.

Гнучка щільова насадка, 560 мм (SFD 20)

Гнучка щільова насадка для очищення важкодоступних місць.

Насадка для м'яких меблів XL (SPD 20)

Широка насадка для чищення м'яких меблів, матраців і подушок.

Держак Comfort із підсвічуванням (SGC 20)

(не можна вставити в моделях з ручкою Eco Comfort)

Для освітлення робочої зони.

Фільтр

Фільтр AirClean Plus 50 (SF-AP 50)

Для ефективної фільтрації для особливо чистого повітря в приміщенні.

Фільтр вихідного повітря Silence AirClean 50 (SF-SA 50)

Для значного зниження рівня шуму пилоососа.

Фільтр відпрацьованого повітря Active AirClean 50 (SF-AA 50)

Для відчутного зменшення неприємних запахів. Відмінний вибір для власників домашніх улюбленців та курців.

Фільтр відпрацьованого повітря HEPA AirClean 50 (SF-HA 50)

Для ефективної фільтрації дрібного пилу та алергенів. Відмінний вибір для тих, в кого алергія на пил.

Решітка для фільтра

Потрібна, якщо Ви замість фільтра вихідного повітря AirClean Plus, Silence AirClean, Active AirClean або HEPA AirClean бажаєте встановити фільтр AirClean.

Шановний покупець!

Гарантійний термін експлуатації виробу становить 24 місяця з дати продажу, за умови використання виробу винятково в особистих, сімейних, домашніх та інших потребах, які не пов'язані зі здійсненням підприємницької діяльності.

Протягом зазначеного терміну Ви можете реалізувати свої права на безкоштовне усунення недоліків у роботі виробу та задоволення інших установлених законодавством вимог споживача відносно якості виробу, за умови використання його за призначенням і дотримання вимог під час установлення, підключення і експлуатації виробу, які зазначено у даній інструкції.

Звертаємо Вашу увагу на те, що початок дії гарантійних зобов'язань залежить від правильного заповнення відомостей про продаж, а для виробів, що вимагають спеціального установлення та підключення, відомостей про установлення та підключення. Вимагайте заповнення!

Щоб уникнути непорозумінь, зберігайте, будь ласка, документи, які засвідчують факт купівлі товару та/або надання послуг, пов'язаних з його установкою та підключенням.

Увага! На виробі має бути вказано унікальний заводський номер. Заводський номер дозволяє дізнатися точну дату виробництва виробу.

У випадку усунення сервісною службою Miele несправностей устаткування під час дії гарантійного терміну шляхом заміни деталі зазначеного устаткування, клієнт зобов'язаний повернути представникові сервісної служби демонтовану деталь після закінчення ремонту (у момент усунення несправності устаткування).

Гарантійне обслуговування не здійснюється у випадках:

- неналежного зберігання та/або недбалого транспортування;
- недотримання правил установки і підключення;
- ремонту, розбирання та інших втручань особами, що не мають повноважень на надання даних послуг;
- виявлення механічних пошкоджень товару;
- виявлення слідів впливу хімічних речовин;

- неправильного застосування дозуючих мийних засобів та витратних матеріалів;
- включення в електричну мережу з нестандартними параметрами (що не відповідають ДСТУ);
- виявлення пошкоджень, спричинених екстремальними кліматичними умовами при транспортуванні, зберіганні та експлуатації;
- пошкоджень товару тваринами або комахами;
- протиправних дій третіх осіб;
- надзвичайних обставин (пожежі, zalivanja, стихійних лих і т.п.)
- порушення функціонування товару внаслідок попадання у внутрішні робочі блоки сторонніх предметів, тварин та комах.

Гарантійне обслуговування не поширюється на:

- зазначені у даній Інструкції з експлуатації роботи щодо регулювання, чищення та іншого догляду за виробом;
- заміну витратних матеріалів (фільтри, лампи освітлення, гумові ущільнювачі дверцят/люків, мішки-пилосбірники, слюдяні пластики і т.п.);
- зміну відтінку кольору, глянцевої частин устаткування під час експлуатації.

Недоліками товару не є шуми, пов'язані із принципами роботи окремих комплектуючих виробів, що входять до складу товару:

- вентиляторів,
- масляних/повітряних доводчиків дверей,
- водяних клапанів,
- електричних реле,
- електродвигунів,
- ременів,
- компресорів,

а також шуми, спричинені природним зношуванням (старінням) матеріалів:

- потріскування при нагріванні/охолодженні,
- скрипи,
- незначне стукотіння рухливих механізмів.

З питань щодо технічного обслуговування або придбання додаткового устаткування та витратних матеріалів просимо звертатися до продавця, у якого Ви придбали цей виріб, або в один із сервісних центрів Miele.

Форма N 2-гарант

ТОВ « Міле » 01033 м.Київ, вул.Жилянська, 48,50а

Виробник (продавець) (найменування підприємства, організації, юридична адреса)

Ідентифікаційний код згідно з ЄДРПОУ 3209997

Код згідно з ДКУД

Найменування товару згідно з нормативним документом, марка
SGDF3, SGEF3, SGSF3, SGDP3

ГАРАНТІЙНИЙ ТАЛОН

Заводський номер _____ Дата виготовлення _____

прізвище, ім'я, по батькові відповідальної особи виробника (продавця)

(підпис)

М. П.

Продавець ТОВ "Міле" 01033 м.Київ, вул.Жилянська, 48,50а

Дата продажу _____ Ціна _____ (гривень)

прізвище, ім'я, по батькові відповідальної особи виробника (продавця)

(підпис)

М. П.

Товар прийнято на гарантійне обслуговування: ТОВ « Міле » 01033, м.Київ,
вул.Жилянська,48,50а

Дата взяття товару на гарантійний облік _____
(рік, місяць, число)

Номер, за яким товар взято на гарантійний облік _____

(прізвище, ім'я, по батькові відповідальної особи виконавця)

(підпис)

М. П.

Облік робіт з технічного обслуговування та гарантійного ремонту

Дата	Опис недоліків	Зміст виконаної роботи, найменування і тип заміненних комплектуючих виробів, складових частин	Підпис виконавця

Примітка. Додатково вноситься інформація про роботи, що виконані з метою запобігання виникненню пожежі.

Гарантійний термін експлуатації продовжено до _____ 20__ р.

до _____ 20__ р.

до _____ 20__ р.

(прізвище, ім'я, по батькові відповідальної особи виконавця)

(підпис)

М. П.

Товар уцінено _____
(дата і номер опису-акта уцінення товару)

Нова ціна _____ гривень
(сума словами)

(прізвище, ім'я, по батькові відповідальної особи виконавця)

(підпис)

Корінець відривного талона на гарантійний ремонт протягом 2 років
(місяців) гарантійного терміну експлуатації №

Виконавець _____
(наменування підприємства, організації, юридична адреса)

_____ (рік, місяць, число)

Вилучено _____ (підпис)
(прізвище, ім'я, по батькові відповідальної особи виконавця) М. П.

Виробник (продавець) : ТОВ "Міле", 01033, м.Київ,
вул.Жиланська,48,50а

Ідентифікаційний код 32709997 Код згідно з ДКУД
згідно з ЄДРПОУ

ВІДРИВНИЙ ТАЛОН

на гарантійний ремонт протягом 2 років гарантійного терміну експлуатації

Найменування товару згідно з нормативним документом, марка
SGDF3, SGEF3, SGSF3, SGDP3

Заводський номер _____ Дата виготовлення _____ (рік, місяць, число)

_____ (підпис)
М. П.

Заповнює продавець

Продавець ТОВ "Міле", 01033, м.Київ, вул.Жиланська,48,50а

_____ (наменування підприємства, організації, юридична адреса)

Дата продажу _____ (рік, місяць, число)

_____ (прізвище, ім'я, по батькові відповідальної особи виконавця) _____ (підпис)

Корінець відривного талона на гарантійний ремонт протягом 2 років
(місяців) гарантійного терміну експлуатації №

Виконавець _____
(наменування підприємства, організації, юридична адреса)

_____ (рік, місяць, число)

Вилучено _____ (підпис)
(прізвище, ім'я, по батькові відповідальної особи виконавця) М. П.

Виробник (продавець) : ТОВ "Міле", 01033, м.Київ,
вул.Жиланська,48,50а

Ідентифікаційний код 32709997 Код згідно з ДКУД
згідно з ЄДРПОУ

ВІДРИВНИЙ ТАЛОН

на гарантійний ремонт протягом 2 років гарантійного терміну експлуатації

Найменування товару згідно з нормативним документом, марка
SGDF3, SGEF3, SGSF3, SGDP3

Заводський номер _____ Дата виготовлення _____ (рік, місяць, число)

_____ (підпис)
М. П.

Заповнює продавець

Продавець ТОВ "Міле", 01033, м.Київ, вул.Жиланська,48,50а

_____ (наменування підприємства, організації, юридична адреса)

Дата продажу _____ (рік, місяць, число)

_____ (прізвище, ім'я, по батькові відповідальної особи виконавця) _____ (підпис)

<p>Звертний бік відправного талона</p> <p>Затовніє виконавець</p> <hr/> <p>Виконавець</p> <p>(найменування підприємства, організації)</p> <hr/> <p>юридична адреса)</p> <p>Номер, за яким товар взято на гарантійний облік:</p> <p>Причина ремонту:</p> <p>Назва заміненого комплектуючого виробу, складової частини:</p> <p>Дата проведення ремонту (рік, місяць, число):</p> <p>Підпис виконавця:</p> <p>(прізвище, ім'я, по батькові відповідальної особи виконавця)</p> <hr/> <p>(підпис) М. П.</p> <p>Підпис споживача, що підтверджує виконання робіт з гарантійного ремонту</p> <p>(підпис) (дата)</p>	
<p>Звертний бік відправного талона</p> <p>Затовніє виконавець</p> <hr/> <p>Виконавець</p> <p>(найменування підприємства, організації)</p> <hr/> <p>юридична адреса)</p> <p>Номер, за яким товар взято на гарантійний облік:</p> <p>Причина ремонту:</p> <p>Назва заміненого комплектуючого виробу, складової частини:</p> <p>Дата проведення ремонту (рік, місяць, число):</p> <p>Підпис виконавця:</p> <p>(прізвище, ім'я, по батькові відповідальної особи виконавця)</p> <hr/> <p>(підпис) М. П.</p> <p>Підпис споживача, що підтверджує виконання робіт з гарантійного ремонту</p> <p>(підпис) (дата)</p>	

Miele

Виробник:

Міле & Ці. КГ, Карл-Міле-Штраسه, 29, 33332 Гютерсло, Німеччина
Miele & Cie. KG, Carl-Miele-Straße 29, 33332 Gütersloh, Deutschland

Виготовлено на заводі:

Міле & Ці. КГ, Міле-Штраسه, 2, 33611 Білефельд, Німеччина
Miele & Cie. KG, Miele-Straße 2, 33611 Bielefeld, Deutschland

Уповноважений представник виробника в Україні:

ТОВ «Міле»

вул. Жилианська 48, 50А

01033 Київ, Україна

Телефон: + 38 (044) 496 0300

Телефакс: + 38 (044) 494 2285

Internet: www.miele.ua

E-mail: info@miele.ua

